

Kalibrieren der Überlängen für bessere Pelletsqualität



IHR GUT
HAT'S
BESSER.

PELLETS CALIBRATOR

- // keine Pelletsüberlängen
- // bessere Pelletsqualität
- // höhere Produktions-Effizienz
- // weniger Feinanteil, da weniger Bruchflächen
- // bessere Pelletsoptik



PELLETS CALIBRATOR

Die Länge von Holzpellets muss nach DIN EN 14961-2 zwischen 3,15 mm und 40 mm sein. Ziel ist ein möglichst hoher Anteil von Pellets mit großer Länge, wobei Überlängen vermieden werden sollen.

Lösung mit KNOBLINGER PELLETS CALIBRATOR:

Step 1:

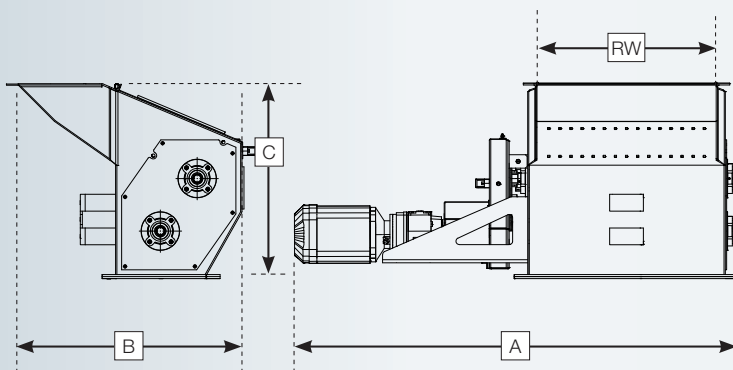
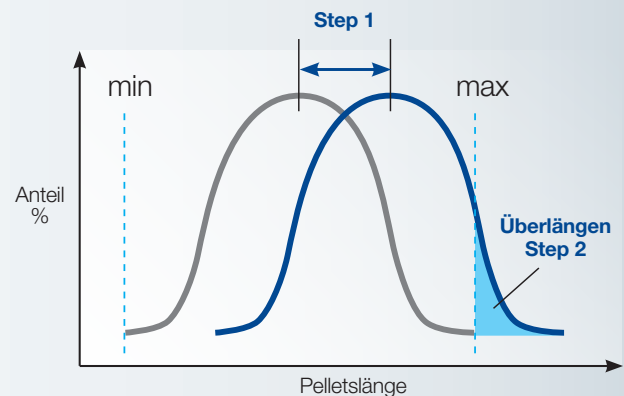
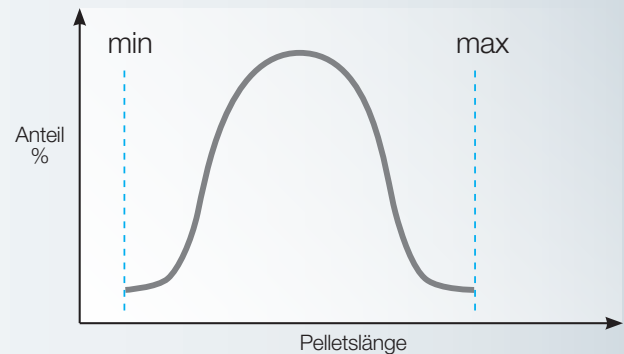
Vergrößerung des Messerabstandes an der Pelletspresse, Überlängen werden toleriert.

Step 2:

Separieren der Überlängen mittels Siebanlage.

Step 3:

Kalibrieren der Überlängen mittels KNOBLINGER PELLETS CALIBRATOR auf die Normlänge.



Type	PC250	PC500
Länge A	1.000 mm	1.300 mm
Breite B	700 mm	700 mm
Höhe C	570 mm	570 mm
Nennweite NW	250 mm	500 mm
Pressenleistung	bis 10 t/h	bis 20 t/h

PELLETS CALIBRATOR:

- // keine Pelletsüberlängen
- // bessere Pelletsqualität
- // höhere Produktions-Effizienz
- // weniger Feinanteil, da weniger Bruchflächen
- // bessere Pelletsoptik

Vorteile gegenüber anderen Konzepten:

- // sehr hohe Durchsatzleistung
- // nahezu kein Abrieb
- // keine Zerstörung der Pellets
- // keine Nachsiebung notwendig
- // kompakte Abmessungen